



# KNIKMOPS

ENGINEERED TO PERFORM

# KM80-85

DONNÉES TECHNIQUES

GEBROEDERS  
**GEENS**

POWERFULL INNOVATIONS

Gebroeders Geens NV

Industriezone De Kluis  
Hinnenboomstraat 5  
2320 Hoogstraten, België

T: +32 (0)3 314 79 30  
T: +32 (0)3 297 29 30

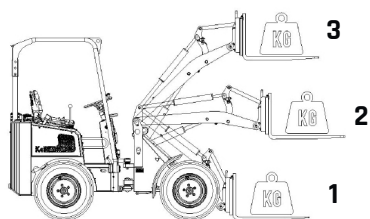
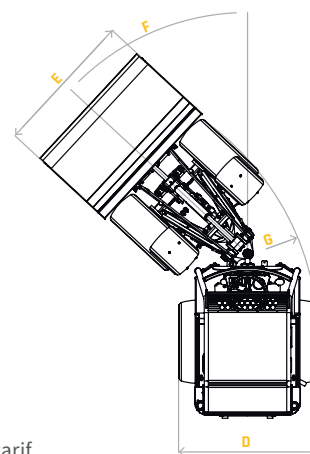
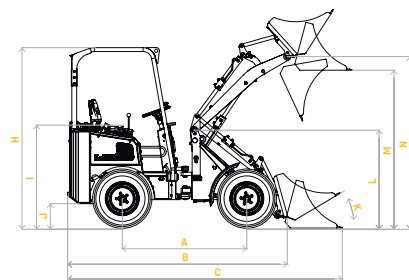
info@knikmops.be  
www.knikmops.be

# KM80-85

**KM80**

**KM85**

		KM80	KM85
mm	Empattement	A 1415	1415
mm	Longueur sans godet	B 2360	2360
mm	Longueur avec godet	C 2935	2935
mm	Largeur totale	D 750/1020	750/1020
mm	Largeur du godet	E 800/1100	800/1100
°	Angle d'articulation maximal	F 50	50
mm	Rayon extérieur de braquage	G 2120	2120
mm	Hauteur totale/hauteur ROPS-FOPS	H 2040/2100	2040/2100
mm	Hauteur d'assise	I 1070	1070
mm	Garde au sol	J 205	205
°	Angle de basculement/sol	K 30	30
mm	Hauteur maxi niveau articulation	L 1060	1060
mm	Hauteur de surcharge	M 1715	1715
mm	Hauteur maxi niveau articulation	N 1895	1895
L	Capacité réservoir articulation	20	20
	Motor Diesel (Kubota)	D722	D902
kw/pk	Uissance du moteur	13/18	17/23
	Nombre cylindres	3	3
	Système hydraulique d'entraînement	pompe à piston	pompe à piston
	Entrainement des roues	moteur à piston rotatif	moteur à piston rotatif
L/min	Débit de la pompe hydraulique	28	28
bar	Pression de travail	180	180
kg	Poids en ordre de marche sans accessoire	820	820
kg	Force de levage	460	460
kg	Force d'excevation	450	450
km/h	Vitesse	13	13



	1	2	3
KM 80 standard articulé à 0°	700	460	400
KM 85 standard articulé à 0°	700	460	400

Données sont sujettes à changement Gebroeders Geens nv (11-2025)

