



KNIKMOPS
ENGINEERED TO PERFORM

KM 100

TECHNISCHE DATEN

**GEBROEDERS
GEENS**

POWERFULL INNOVATIONS

Gebroeders Geens NV

Industriezone De Kluis
Hinnenboomstraat 5
2320 Hoogstraten, België

T: +32 (0)3 314 79 30
T: +32 (0)3 297 29 30

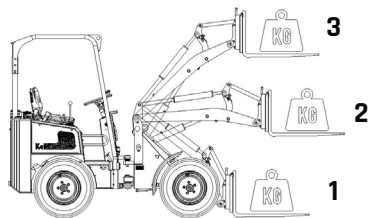
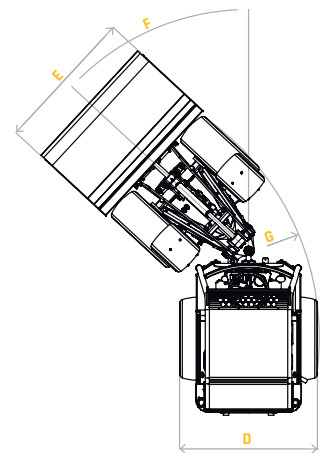
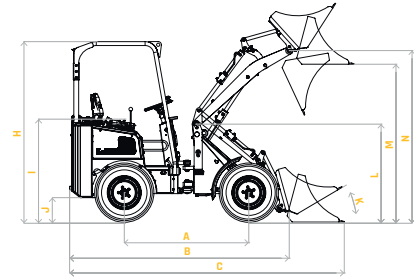
info@knikmops.be
www.knikmops.be

KM 100

KM100

KM100TE

mm	Radstand	A	1445	1530
mm	Länge des Unterteils	B	2400	2610
mm	Gesamtlänge mit Ladeschaufel	C	2940	3250
mm	Gesamtbreite	D	930/1180	930/1180
mm	Breite Ladeschaufel	E	960/1250	960/1250
°	Maximal Drehwinkel	F	45	45
mm	Drehradius Aussenseite	G	2380	2380
mm	Höhe des Rollbügels/Höhe des ROPS/FOPS	H	2225/2250	2225/2250
mm	Sitzhöhe	I	1125	1125
mm	Feie höhe oberhalb der Bodenoberfläche	J	245	245
°	Einkippwinkel ab Bodenfläche	K	32	30
mm	Höhe des Auslegerscharniers	L	1165	1265
mm	überladehöhe	M	1775	2230/2790
mm	Drehpunkt Ladeschaufel maximal	N	2030	2405/2965
L	Inhalt Kraftstofftank		33	33
	Art Dieselmotor (Kubota)		D1105	D1105
kw/pk	Motor Leistung		19/25	19/25
	Zylinderzahl		3	3
	Antriebshydraulik		Kolbenpumpe	Kolbenpumpe
	Radantrieb		Kolbenmotor	Kolbenmotor
L/min	Durchsatz Arbeitshydraulik		33	33
bar	Betriebsdruck Arbeitshydraulik		180	180
kg	Betriebsgewicht ohne Zusatzaggregat		1000	1280
kg	Hebeleistung		700	450
kg	Ausbrechkraft		640	990
km/h	Spitzengeschwindigkeit		18	18



	1	2	3
KM 100 nicht geknickt	910	730	490
KM 100 TE nicht geknickt Teleskop in	800	450	320
KM 100 TE nicht geknickt Teleskop aus	400	260	230

Daten sind unter Vorbehalt Gebroeders Geens (01-2021)

