



KNIKMOPS
ENGINEERED TO PERFORM

KM 130

TECHNISCHE DATEN

**GEBROEDERS
GEENS**

POWERFULL INNOVATIONS

Gebroeders Geens NV

Industriezone De Kluis
Hinnenboomstraat 5
2320 Hoogstraten, België

T: +32 (0)3 314 79 30
T: +32 (0)3 297 29 30

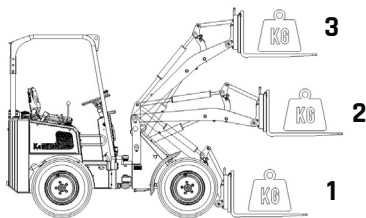
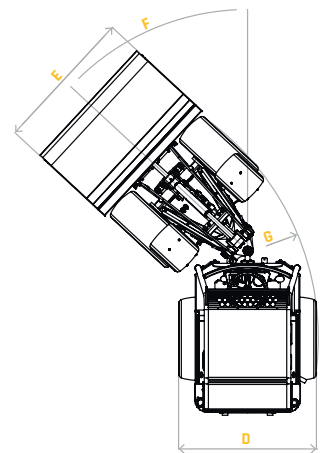
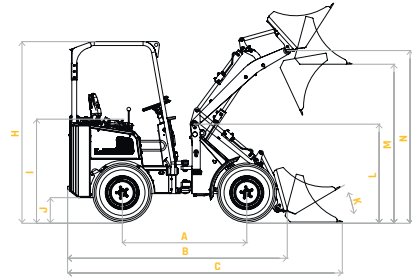
info@knikmops.be
www.knikmops.be

KM 130

KM130

KM130TE

mm	Radstand	A	1550	1650
mm	Länge des Unterteils	B	2710	2860
mm	Gesamtlänge mit Ladeschaufel	C	3390	3540
mm	Gesamtbreite	D	950/1250	950/1250
mm	Breite Ladeschaufel	E	1000/1270	1000/1270
°	Maximal Drehwinkel	F	47	47
mm	Drehradius Aussenseite	G	2400	2400
mm	Höhe des Rollbügels/Höhe des ROPS/FOPS	H	2170/2260	2170/2260
mm	Sitzhöhe	I	1270	1270
mm	Feie höhe oberhalb der Bodenoberfläche	J	315	315
°	Einkippwinkel ab Bodenfläche	K	30	30
mm	Höhe des Auslegerscharniers	L	1230	1320
mm	überladehöhe	M	1975	2420/3030
mm	Drehpunkt Ladeschaufel maximal	N	2145	2590/3200
L	Inhalt Kraftstofftank		37	37
	Art Dieselmotor (Kubota)		V1505	V1505
kw/pk	Motor Leistung		19/25	19/25
	Zylinderzahl		4	4
	Antriebshydraulik		Kolbenpumpe	Kolbenpumpe
	Radantrieb		Kolbenmotor	Kolbenmotor
L/min	Durchsatz Arbeitshydraulik		37	37
bar	Betriebsdruck Arbeitshydraulik		180	180
kg	Betriebsgewicht ohne Zusatzaggregat		1450	1700
kg	Hebeleistung		900	875
kg	Ausbrechkraft		1000	970
km/h	Spitzengeschwindigkeit		20	20



	1	2	3
KM 130 nicht geknickt	1260	970	740
KM 130 TE nicht geknickt Teleskop in	1100	840	520
KM 130 TE nicht geknickt Teleskop aus	640	500	380

Daten sind unter Vorbehalt Gebroeders Geens (01-2021)

