



KNIKMOPS
ENGINEERED TO PERFORM

KM 170

DONNÉES TECHNIQUES

**GEBROEDERS
GEENS**

POWERFULL INNOVATIONS

Gebroeders Geens NV

Industriezone De Kluis
Hinnenboomstraat 5
2320 Hoogstraten, België

T: +32 (0)3 314 79 30
T: +32 (0)3 297 29 30

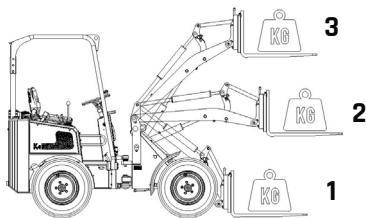
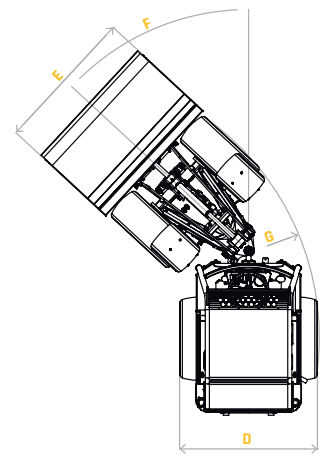
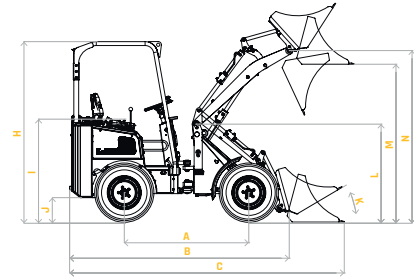
info@knikmops.be
www.knikmops.be

KM 170

KM170

KM170TE

mm	Empattement	A	1770	1850
mm	Longueur sans godet	B	2990	3240
mm	Longueur avec godet	C	3800	4075
mm	Largeur totale	D	1135/1500	1135/1500
mm	Largeur du godet	E	1400/1500	1400/1500
°	Angle d'articulation maximal	F	50	50
mm	Rayon extérieur de braquage	G	2760	2760
mm	Hauteur totale/hauteur ROPS-FOPS	H	2300/2380	2300/2380
mm	Hauteur d'assise	I	1340	1340
mm	Garde au sol	J	335	335
°	Angle de basculement/sol	K	30	30
mm	Hauteur maxi niveau articulation	L	1335	1365
mm	Hauteur de surcharge	M	2230	2490/3140
mm	Hauteur maxi niveau articulation	N	2405	2660/3310
L	Capacité réservoir articulation		45	45
	Motor Diesel (Kubota)		V1505	V1505
kw/pk	Uissance du moteur		19/25	19/25
	Nombre cylindres		3	3
	Système hydraulique d'entraînement		pompe à piston	pompe à piston
	Entrainement des roues		moteur à piston	moteur à piston
L/min	Débit de la pompe hydraulique		33	33
bar	Pression de travail		180	180
kg	Poids en ordre de marche sans accessoire		1750	2150
kg	Force de levage		1400	1300
kg	Force d'excevation		1250	940
km/h	Vitesse		18	18



	1	2	3
KM 170 standard articulé à 0°	1320	1060	790
KM 170 TE standard articulé à 0° Bras télescopique rentré	1110	1020	735
KM 170 TE standard articulé à 0° Bras télescopique sorti	790	635	545

Données sont sujettes à changement Gebroeders Geens nv (11-2022)

