



KNIKMOPS
ENGINEERED TO PERFORM

KM 95

TECHNISCHE DATEN

**GEBROEDERS
GEENS**

POWERFULL INNOVATIONS

Gebroeders Geens NV

Industriezone De Kluis
Hinnenboomstraat 5
2320 Hoogstraten, België

T: +32 (0)3 314 79 30
T: +32 (0)3 297 29 30

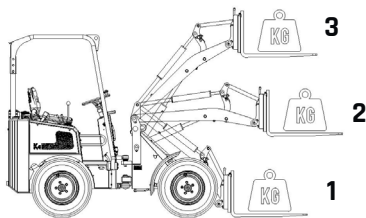
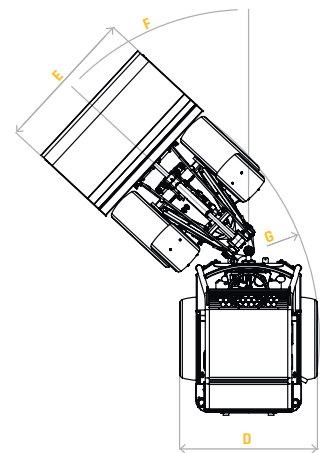
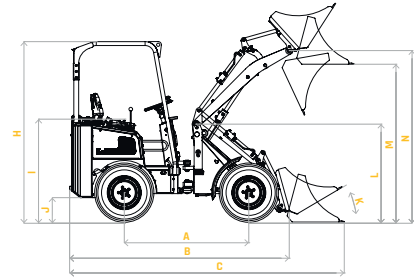
info@knikmops.be
www.knikmops.be

KM 95

KM95

KM95H

		A	KM95	KM95H
mm	Radstand	A	1445	1495
mm	Länge des Unterteils	B	2400	2435
mm	Gesamtlänge mit Ladeschaufel	C	2940	3030
mm	Gesamtbreite	D	930/1180	930/1180
mm	Breite Ladeschaufel	E	960/1250	960/1250
°	Maximal Drehwinkel	F	45	45
mm	Drehradius Aussenseite	G	2380	2380
mm	Höhe des Rollbügels/Höhe des ROPS/FOPS	H	2225/2250	2225/2250
mm	Sitzhöhe	I	1125	1125
mm	Feie höhe oberhalb der Bodenoberfläche	J	245	245
°	Einkippwinkel ab Bodenfläche	K	32	30
mm	Höhe des Auslegerscharniers	L	1165	1415
mm	überladehöhe	M	1775	2300
mm	Drehpunkt Ladeschaufel maximal	N	2030	2550
L	Inhalt Kraftstofftank		33	33
	Art Dieselmotor (Yanmar)		3TNV76	3TNV76
kw/pk	Motor Leistung		19/25	19/25
	Zylinderzahl		3	3
	Antriebshydraulik		Kolbenpumpe	Kolbenpumpe
	Radantrieb		Kolbenmotor	Kolbenmotor
L/min	Durchsatz Arbeitshydraulik		33	33
bar	Betriebsdruck Arbeitshydraulik		180	180
kg	Betriebsgewicht ohne Zusatzaggregat		1000	1130
kg	Hebeleistung		700	600
kg	Ausbrechkraft		640	600
km/h	Spitzengeschwindigkeit		18	18



	1	2	3
KM 95 nicht geknickt	910	730	490
KM 95H nicht geknickt	800	600	400

Daten sind unter Vorbehalt Gebroeders Geens (11-2021)

